

SCHEDA INSTALLAZIONE | FICHA DE INSTALACIÓN



TUBO FLESSIBILE FONOASSORBENTE TERMOISOLANTE. Condotto flessibile realizzato con parete in AL/PET/AL (alluminio/poliestere/alluminio) microforato per attenuazione del rumore passaggio aria e spirale in filo di acciaio armonico. Rivestimento termoisolante in fibra di poliestere (spessore 25 mm / densità 16 kg/m³). Protezione esterna in film poliolefinico alluminato (flame retardant). La robustezza della fibra di poliestere termolegata evita la dispersione delle microfibre durante il passaggio dell'aria mantenendosi integra nel tempo. Lunghezza rotolo: 10m.

CERTIFICAZIONI Reazione al fuoco - Assorbimento acustico e Isolamento termico

TUBO FLEXIBLE DE INSONORIZACIÓN. Conducto flexible de pared AL/PET/AL (aluminio/poliéster/aluminio) microperforado para la atenuación del ruido de paso y espiral de alambre de acero armónico. Revestimiento termoaislante en fibra de poliéster (espesor 25 mm / densidad 16kg/m³). Protección externa en film de poliolefina aluminizada (retardante de la llama). La resistencia de la fibra de poliéster termoaderida impide la dispersión de las microfibras durante el paso del aire y permanece mantener su integridad a lo largo del tiempo. Longitud del rollo: 10 m.

CERTIFICACIONES Reacción al fuego - Absorción acústica y aislamiento térmico

Misure Medidas		Codice Código
DN 100	[mm]	7045370
DN 125		7045371
DN 160		7045373
DN 200		7045374

AVVERTENZE GENERALI

ATTENZIONE: L'installazione e la manutenzione vanno eseguiti solo da personale qualificato.

Gli impianti idraulici ed i locali di installazione delle apparecchiature devono rispondere alle norme di sicurezza, antinfortunistiche e antincendio in vigore nel Paese di utilizzo.

Se dopo aver disimballato il componente si nota una qualsiasi anomalia rivolgersi ad un Centro di Assistenza autorizzato dal Costruttore.

ADVERTENCIAS GENERALES

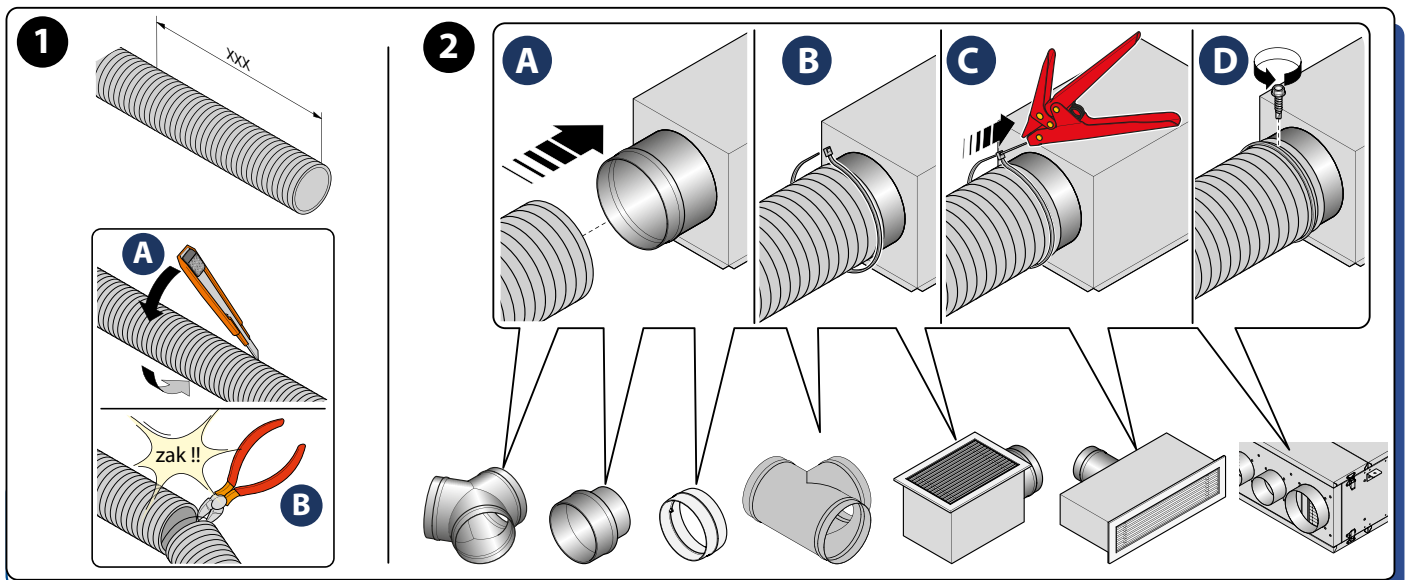
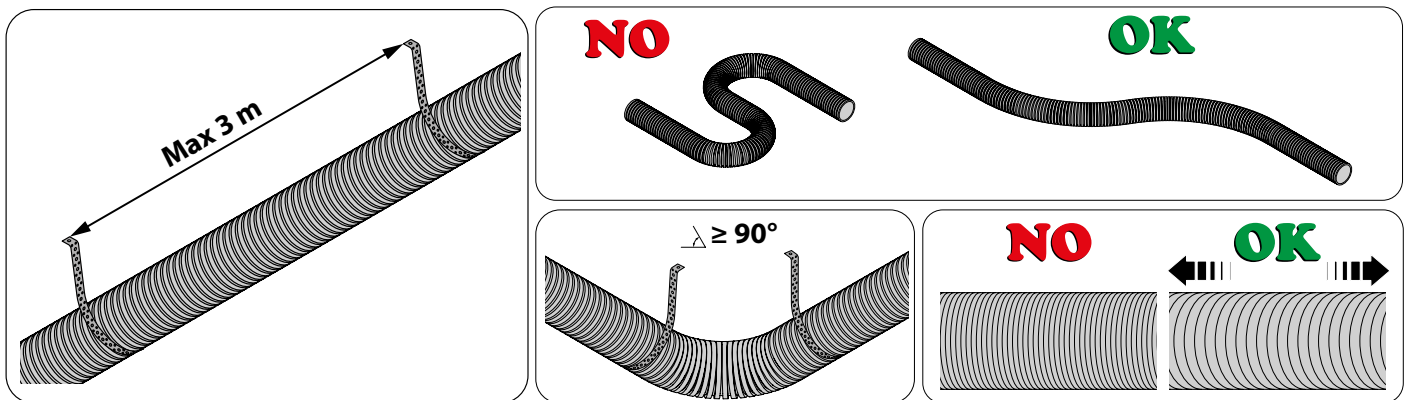
PRECAUCIÓN: La instalación y el mantenimiento sólo deben ser realizados por personal cualificado.

Los sistemas hidráulicos y los lugares de instalación del equipo deben cumplir las normas de seguridad, prevención de accidentes y prevención de incendios vigentes en el país de utilización. Si, después de haber desembalado el componente, se observa alguna anomalía, póngase en contacto con un Centro de Asistencia autorizado por el fabricante.

INDICAZIONI DI INSTALLAZIONE - INDICACIONES DE INSTALACIONES

Attrezzatura Acquistabile - Equipamiento adquirible

	7045010 Fascette Bridas		7045061 Nastro galvanizzato Cinta galvanizada		7045015 Vite autoforante Tornillo autopercutor
--	--------------------------------------	--	--	--	---



SCHEDA INSTALLAZIONE | FICHA DE INSTALACIÓN

ESEMPI DI UTILIZZO E COLLEGAMENTO

Usare tubazioni isolate per la linea di Ingresso Aria dall'esterno, per la linea di Espulsione aria all'esterno e per la linea di Immissione aria in ambiente.

EJEMPLOS DE UTILIZO Y CONEXIÓN

Utilice tuberías aisladas para la línea de entrada de aire desde el exterior, la línea de escape de aire hacia el exterior y la línea de entrada de aire hacia el exterior.



INGRESSO ARIA ESTERNA
ENTRADA AIRE EXTERIOR



ESPULSIONE ARIA
EXPULSIÓN AIRE
VICIADO



ESTRAZIONE ARIA VIZIATA
EXTRACCIÓN AIRE
VICIADO

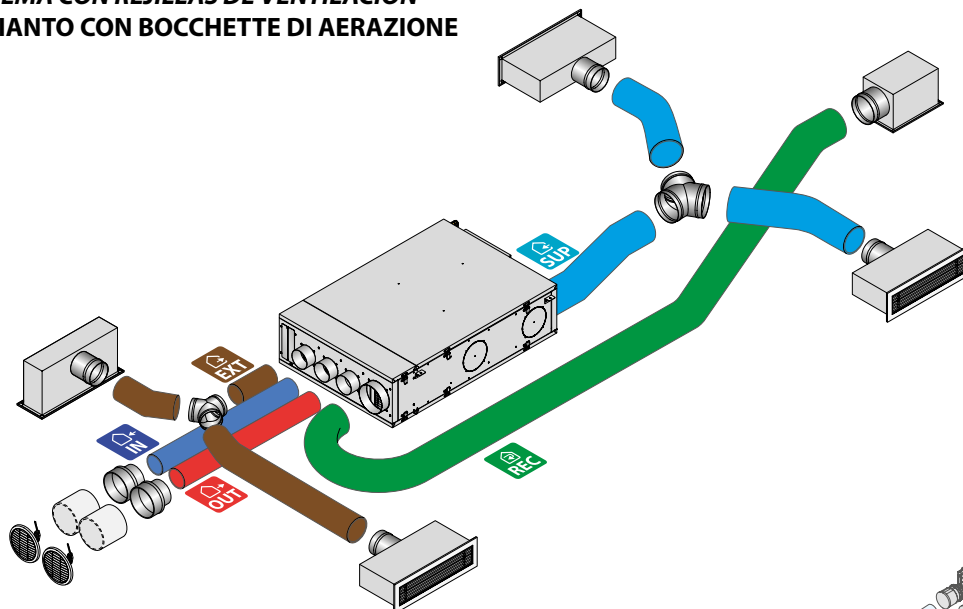


IMMISSIONE ARIA
IMPULSIÓN AIRE

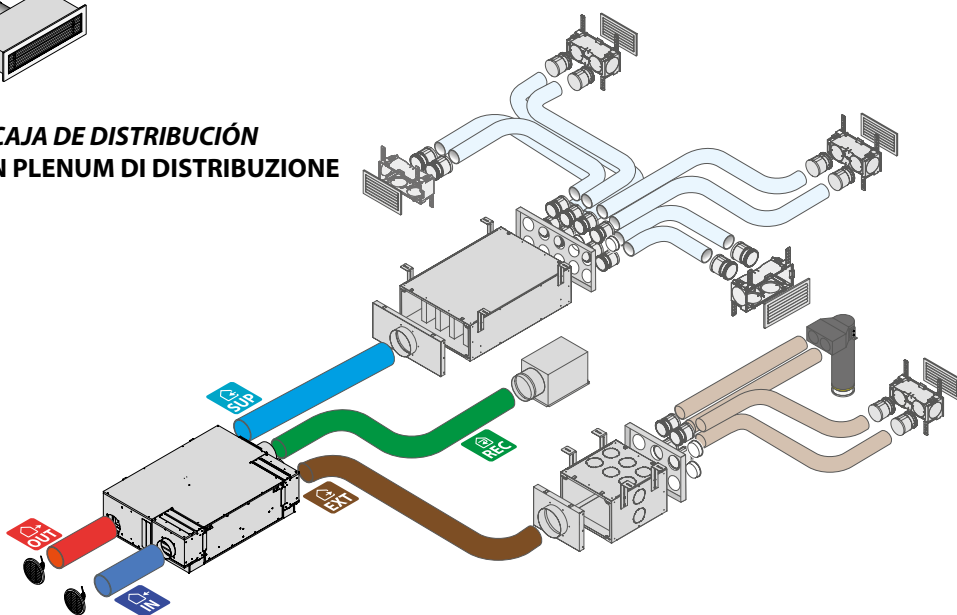


RICIRCOLO ARIA
AIRE DE
RECIRCULACIÓN

SISTEMA CON REJILLAS DE VENTILACIÓN IMPIANTO CON BOCCHETTE DI AERAZIONE



SISTEMA CON CAJA DE DISTRIBUCIÓN IMPIANTO CON PLENUM DI DISTRIBUZIONE



SMALTIMENTO



Non disperdere nell'ambiente. Per lo smaltimento degli imballaggi e dei prodotti a fine vita, fare sempre riferimento alle leggi locali che recepiscono le Direttive 2018/851/UE e 2018/852/UE. In Italia riferirsi ai D.Lgs 152/2006 "Testo Unico in materia Ambientale" (T.U.A.) Art. 219, comma 5 riformato dal D.Lgs 116/2020. Verificare con le autorità locali le modalità di raccolta differenziata in vigore attenendosi alle normative vigenti. Tramite il QR-Code del prodotto è possibile visualizzare la guida sulla etichettatura per la corretta gestione dei rifiuti.

DISPOSICIÓN



No desechar en el medio ambiente. Para la eliminación de envases y productos al final de su vida útil, consultar siempre las leyes locales de transposición de las Directivas 2018/851/UE y 2018/852/UE. En Italia consultar el D.Lgs 152/2006 "Testo Unico in materia Ambiental" (T.U.A.) Art. 219, coma 5 reformado por el D.Lgs 116/2020. Consulte con las autoridades locales los métodos de recogida de residuos en vigor siguiendo la normativa vigente. A través del QR-Code del producto puede consultar la guía de etiquetado para una correcta gestión de los residuos.

